

Pružné spojky MAEPEX® 3-dielna verzia

Materiál: Náboje spojky: šedá liatina GG25 (GJL-250).

Elastoméry: NBR, tvrdosť 80°A lem, čierna.

Torzne pružná vačková spojka, odolná pri poruche, s tlmiacim účinkom. S priskrutkovaným krúžkom s čelustami. Odnímateľný krúžok s čelustami umožňuje výmenu elastomérov bez pohybu nábojov na hriadeloch.

Verzia **MÄDLER®** je vylepšená:

Opracované čeluste predlžujú životnosť.

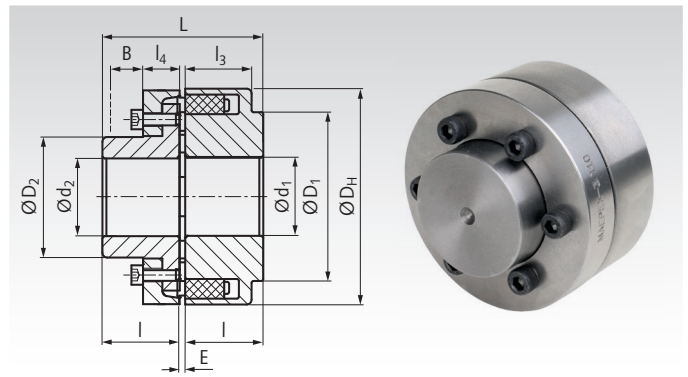
Spojky sú nevrtané alebo predvrtané, v závislosti od veľkosti.

Upravené diery a perodrážky sú dostupné za príplatok.

Teplotná škála: -30°C až +80°C.

Informácie potrebné na objednanie: napr.: Produkt č. 605 603 05,

Pružné spojky MAEPEX 3-dielna verzia, veľkosť 110



Produkt č.	Veľkosť	Krútiaci moment		B ¹⁾ mm	striedavý mm	Diery		D _H mm	D ₁ mm	D ₂ mm	E mm	L mm	l mm	l ₃ mm	l ₄ mm	S _{max.} ²⁾ mm	Otáčky max. min ⁻¹	Hmot. kg
		nomín. Nm	max. Nm			d _{1 max.} mm	d _{2 max.} mm											
605 603 05	110	160	480	33	-	48	38	110	86	62	2 - 4	82	40	34	20	7,0	5.000	3,88
605 603 06	125	240	720	38	-	55	45	125	100	75	2 - 4	102	50	36	23,5	8,0	5.000	6,12
605 603 07	140	360	1.080	43	-	60	50	140	100	82	2 - 4	112	55	34	28	8,0	4.900	8,13
605 603 08	160	560	1.680	47	-	65	58	160	108	95	2 - 6	122	60	40	28	8,0	4.250	11,19
605 603 09	180	880	2.640	50	-	75	65	180	125	108	2 - 6	142	70	42	30	8,0	3.800	16,46
605 603 10	200	1.340	4.020	53	-	85	75	200	140	122	2 - 6	162	80	47	32,5	8,5	3.400	23,30
605 603 11	225	2.000	6.000	61	-	90	85	225	150	136	2 - 6	182	90	52	38	9,0	3.000	32,54
605 603 12	250	2.800	8.400	69	30/44 ³⁾	100	95	250	165	155	3 - 8	203	100	60	42	10,0	2.750	43,60
605 603 13	280	3.900	10.000	73	52/47 ³⁾	110	105	280	180	172	3 - 8	223	110	65	42	11,5	2.450	56,63

¹⁾ Potrebná dráha pre čelustový krúžok na výmenu elastomérov.

²⁾ Hranica opotrebenia vôle, meraná na obvode.

³⁾ Pilotný vývrt na ľavej strane/na pravej strane.

Zostavenie



Ľavý: Náboj s čelustami.

Verzia **MÄDLER®** má opracované čeluste (vačky), ktoré predlžujú životnosť.

Pravý: Náboj s elastómerni. Počet 6 až 8 kusov v závislosti od veľkosti spojky. Elastoméry sú diely podliehajúce opotrebovaniu. Sú ľahko vymeniteľné a predávajú sa v súpravách.

Max. vychýlenie hriadeľa

Veľkosť	Radiálne max. v mm pri otáčkach v min ⁻¹								
	250	500	750	1.000	1.500	2.000	3.000	4.000	5.000
110	0,5	0,35	0,3	0,25	0,2	0,2	0,15	0,1	0,1
125	0,5	0,4	0,3	0,25	0,25	0,2	0,15	0,15	0,1
140	0,6	0,4	0,35	0,3	0,25	0,2	0,2	0,15	-
160	0,6	0,5	0,4	0,35	0,3	0,25	0,2	0,15	-
180	0,6	0,5	0,4	0,35	0,3	0,25	0,2	-	-
200	0,8	0,55	0,45	0,4	0,3	0,3	0,2	-	-
225	0,8	0,55	0,5	0,4	0,35	0,3	0,25	-	-
250	0,8	0,6	0,5	0,4	0,35	0,3	-	-	-
280	1,0	0,7	0,6	0,5	0,4	0,35	-	-	-

Axiálne: Pozri tabuľku rozmerov, rozm. E.

Uhlové: do 0,2°, v závislosti od veľkosti a rýchlosti. Pozrite si návod na obsluhu na stránke www.maedler.de v časti Na stiahnutie.

Náhradné elastoméry

Materiál: NBR, tvrdosť 80°A lem, čierna.

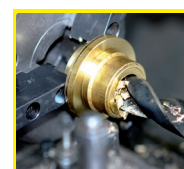
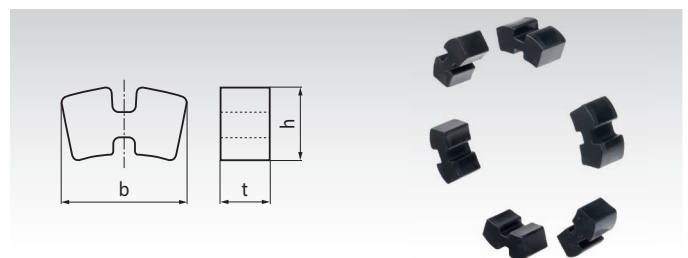
Predáva sa ako súprava 6 až 8 kusov, v závislosti od veľkosti spojky. Iné tvrdosti na vyžiadanie (mäkká 65° alebo tvrdá 90° lem A).

Teplotná škála: -30°C až +80°C.

Informácie potrebné na objednanie: napr.: Produkt č. 605 601 05,

Elastomérová súprava MAEPEX veľkosť 110

Produkt č.	Veľkosť	Ks Množstvo	Ks	b mm	h mm	t mm	Hmot. g/sadu
605 601 06	125	6	32	13,5	18	43	
605 601 07	140	6	36,5	16,5	20,5	64	
605 601 08	160	7	36	18,5	22,5	92	
605 601 09	180	8	35,5	20	24	122	
605 601 10	200	8	38,5	24	27	172	
605 601 11	225	8	43	28	31	233	
605 601 12	250	8	46	29,5	35	334	
605 601 13	280	8	53	33,5	39	480	



Úpravy možné do 24h.
Zákazkové diely na vyžiadanie.