

Mazacie pištole

Ručná mazacia pištoľ podľa normy DIN 1283, závit M10x1, vysokotlaková gumová vystužená hadica

Materiál: Oceľ, pozinkovaná.

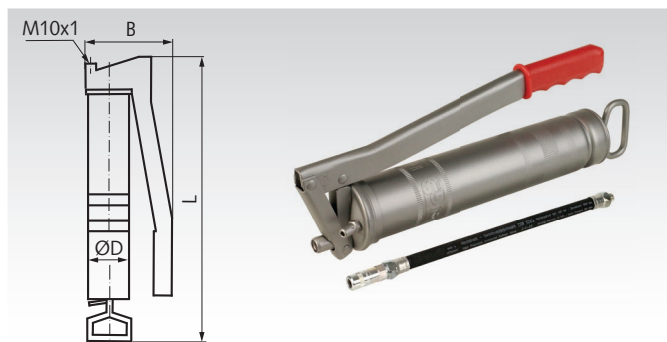
Štandardná ručná páková mazacia pištoľ vyrobená v Nemecku v prémiovej kvalite podľa normy DIN 1283 pre všetky kuželovité maznice podľa normy DIN 71412. Vysoká presnosť montáže na piest čerpadla, aby sa zabránilo nesprávnemu mazaniu. So systémom krátkeho zdvihu a plynulou fixáciou piestnice. Mazaciu pištoľ je možné plniť a odvzdušňovať pomocou skrutkovacej maznice. S vysokotlakovou gumenou vystuženou hadicou a 4-čelustovým hydraulickým nástkom. Dodáva sa bez náplne.

Možné náplne: Mazacia kartuša 400g DIN 1284 alebo plnička alebo voľný tuk, 500 g.

Médium: pre mazivá do triedy NLGI 2 podľa normy DIN 5181.

Informácie potrebné na objednanie: napr.: Produkt č. 680 560 00, ručná páková mazacia pištoľ podľa normy DIN 1283

Produkt č.	D mm	B mm	L mm	Spojovací závit mm	Mazacia hadica mm	Pracovný tlak bar	Maximálny tlak bar	Prietržný tlak bar	Prietok na zdvih cm ³	Hmot. kg
680 560 00	56,1	120	370	M10 x 1	Ø13 x 300	400	800	1650	0-1,5	1,28



Ručná páková mazacia pištoľ so systémom Lube Shuttle®, závit M10x1, vysokotlaková gumená vystužená hadica

Materiál: Oceľ, pozinkovaná.

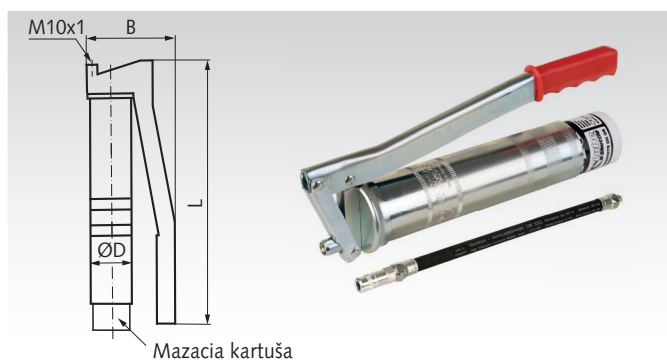
Ručná páková mazacia pištoľ vyrobená v Nemecku pre kartuše systému Lube-Shuttle®* pre všetky kuželové maznice podľa normy DIN 71412. S vysokotlakovou gumenou vystuženou hadicou a 4-čelustovým hydraulickým nástkom.

Výmena náplne bez odskrutkovania mazacej pištole.

Nepretržitá viditeľnosť stavu naplnenia a typu maziva.

Optimálne vyprázdnenie zvyšného tuku. Dodávané bez kartuše.

Možné náplne: Mazacia kartuša 400 g pre Lube-Shuttle®.



Informácie potrebné na objednanie: napr.: Produkt č. 680 560 01, ručná páková mazacia pištoľ Lube Shuttle

Produkt č.	D mm	B mm	L mm	Spojovací závit mm	Mazacia hadica mm	Pracovný tlak bar	Maximálny tlak bar	Prietržný tlak bar	Prietok na zdvih cm ³	Hmot. kg
680 560 01	56,1	120	325	M10 x 1	Ø13 x 300	400	800	1650	1,5	0,94

*Popis systému Lube-Shuttle® nájdete na nasledujúcej strane.

Jednoručná páková mazacia pištoľ so systémom Lube-Shuttle®, závit M10x1, vysokotlaková gumená vystužená hadica

Materiál: Oceľ, pozinkovaná.

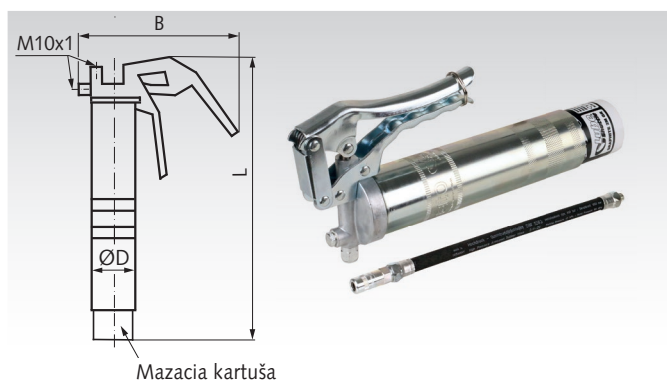
Ručná páková mazacia pištoľ vyrobená v Nemecku pre kartuše systému Lube-Shuttle®* pre všetky kuželové maznice podľa normy DIN 71412. Obsluha jednou rukou umožňuje druhou rukou držať nástok na maznici počas procesu mazania. Dve pripojenia pre horizontálnu alebo vertikálnu prevádzku. S vysokotlakovou gumenou vystuženou hadicou a 4-čelustovým hydraulickým nástkom.

Výmena náplne bez odskrutkovania mazacej pištole.

Nepretržitá viditeľnosť stavu naplnenia a typu maziva.

Optimálne vyprázdnenie zvyšného tuku. Dodávané bez kartuše.

Možné náplne: Mazacia kartuša 400 g pre Lube-Shuttle®.



Informácie potrebné na objednanie: napr.: Produkt č. 680 560 02, jednoručná mazacia pištoľ Lube Shuttle

Produkt č.	D mm	B mm	L mm	Spojovací závit mm	Mazacia hadica mm	Pracovný tlak bar	Maximálny tlak bar	Prietržný tlak bar	Prietok na zdvih cm ³	Hmot. kg
680 560 02	56,1	230	304	M10 x 1	Ø13 x 300	200	300	1650	0,8	0,98

*Popis systému Lube-Shuttle® nájdete na nasledujúcej strane.