

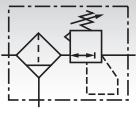
Regulátory / filtre

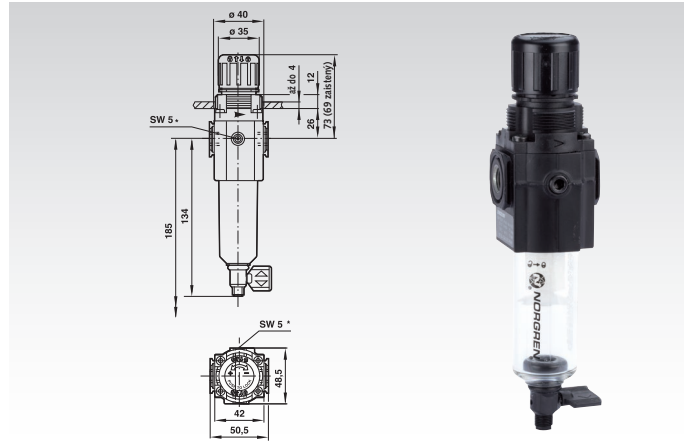
Materiály:

Nádrž: Polykarbonát.
Teleso: Zinok liaty pod tlakom.
O-kružky: syntetické elastoméry.
Filter: Polypropylén.

Médium: Stlačený vzduch.
Prevádzkový tlak: max. 10 bar.
Filtre: 40 µm štandard.
Drenáž: Manuálna.
Rozsah tlaku: 0.3 až 10 bar ako štandard.
Ochrana proti preťaženiu: Štandardná s ochranou proti pretlaku.
Max. tok: 38 l/s (spoj G¹/₄, vstupný tlak 10 bar, sekundárny tlak 6.3 bar, Δp = 1 bar, filter 40 µm).

Informácie potrebné na objednanie: napr.: Produkt č. 830 011 00, Regulovaný filter s manuálnou drenážou

Symbol	Produkt č.	Spoj	Hmotnosť g	Produkt č. Náhradný filter
	830 011 00	G ¹ / ₄	520	830 007 01




Mikro-hmlové alebo štandardné hmlové olejníčky

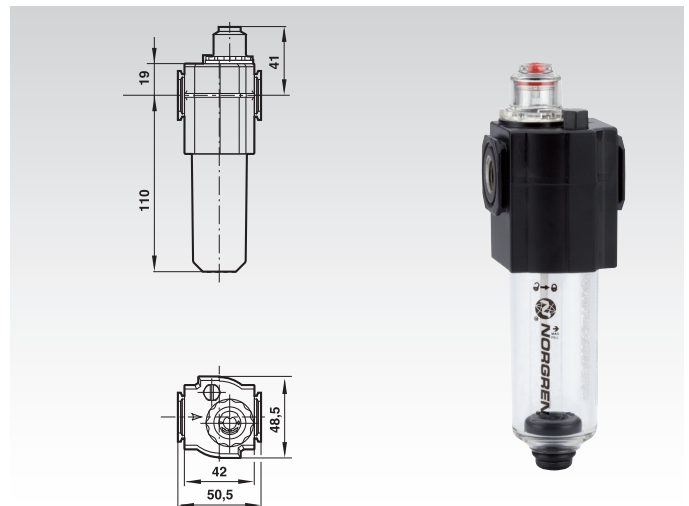
Materiály:

Nádrž: Polykarbonát.
Teleso: Zinok liaty pod tlakom.
O-kružky: syntetické elastoméry.
Kvapkadlo: Polykarbonát.

Médium: Stlačený vzduch.
Prevádzkový tlak: max. 10 bar.
Veľkosť nádrže: 0.04 litra.
Tok: 0.47 l/s až 24 l/s*.
*Max. hodnota (spoj G¹/₄, vstupný tlak = 6.3 bar, Δp = 0.5 bar).

Informácie potrebné na objednanie: napr.: Produkt č. 830 013 00, Mikro-hmlová olejníčka

Symbol	Produkt č.	Spoj	Typ	Hmot. g
	830 013 00	G ¹ / ₄	Mikro-hmlová olejníčka	490
	830 015 00	G ¹ / ₄	Štandardná hmlová olej.	490



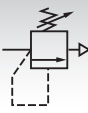
Pretlakový ventil

Materiály:

Teleso: Zinok liaty pod tlakom.
Koncový kryt: Polyacetál.
O-kružky: syntetické elastoméry.

Médium: Stlačený vzduch.
Prevádzkový tlak: max. 17 bar.
Rozsah tlaku: 0.3 až 10 bar ako štandard.

Informácie potrebné na objednanie: napr.: Produkt č. 830 017 00, Pretlakový ventil

Symbol	Produkt č.	Spoj	Hmotnosť g
	830 017 00	G ¹ / ₄	330

