

Regulátor tlaku (s ochranou proti nadmernému tlaku)

Materiály:

Teleso: Zinok liaty pod tlakom.

Koncové kryty: polyacetál.

Ventil: Mosadz.

O-krúžky: Syntetické elastoméry.

Médium: Stlačený vzduch.

Prevádzkový tlak: Max. 20 bar.

Rozsah tlaku: 0.3 až 10 bar ako je štandard.

Ochrana proti preťaženiu: štandardná s ochranou proti pretlaku.

Max. tok: 33 l/s (spoj G¹/₄, vstupný tlak 10 bar, sekundárny tlak: 6.3 bar, $\Delta p = 1$ bar).

Informácie potrebné na objednanie: napr.: Produkt č. 830 005 00, Regulátor tlaku s ochranou proti nadmernému tlaku, Spoj G¹/₄

Symbol

Produkt č.

Spoj

Hmotnosť

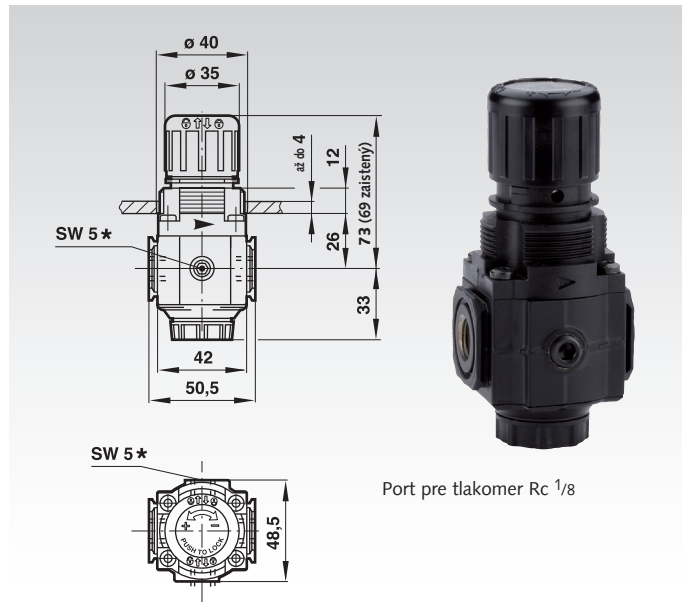
g



830 005 00

G¹/₄

360



Port pre tlakomer Rc 1/8

Filter stlačeného vzduchu

Materiály:

Nádrž: Polykarbonát.

Teleso: Zinok liaty pod tlakom.

O-krúžky: Syntetické elastoméry..

Filter: Polypropylén.

Médium: Stlačený vzduch.

Prevádzkový tlak: Max. 10 bar.

Max. tok: 28 l/s (spoj G¹/₄).

Prevádzkový tlak = 6.3 bar.

$\Delta p = 0.5$ bar.

Filter 40 μ m.

Drenáž: Manuálna.

Informácie potrebné na objednanie: napr.: Produkt č. 830 007 00, Filter stlačeného vzduchu s manuálnou drenážou, Spoj G¹/₄

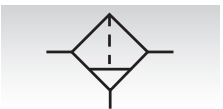
Symbol

Produkt č.

Spoj

Hmotnosť

g



830 007 00

G¹/₄

490

